

Beklentilerin çok ötesinde  
bir banyo deneyimi...

**CeraWall.**

*Hemzemin duşlar için duvardan drenaj sistemi*

**DALLMER**



# CeraWall ile tüm dilekleriniz gerçek olacak

*Olağanüstü tasarımın farkını en ince detayda dahi hissedeceksiniz*

Banyonun yeni tanımı: Hayallerin, yeniden hayat bulmanın ve yaratıcı düşüncenin ilham merkezi...

Sınırlar belirsizleştikçe soruyoruz: Banyo? Yaşam alanı? Her ikisi birden? Sonuç her zamankinden daha fazla insan ihtiyaçlarına odaklanmış, kişiye özel bir mimari. Ödün vermek yok. Tasarım, malzeme seçimi ve teknolojiye standartları belirleyen banyolar. En ince detaya kadar.

CeraWall ile en yüksek talepleriniz artık hayat buluyor. Hemzemin duşlar için detaylara duyduğumuz muazzam aşk ve ödünsüz kusursuzluk ilkemiz ile yarattığımız yeni duvardan drenaj sistemimiz ile banyolar yeni bir standarda kavuşuyor.

CeraWall Dallmer Almanya tesislerinde en yüksek seviyede kontrol süreçleri izlenerek üretiliyor; bu sayede dünyaca meşhur Dallmer kalitesini her zaman sizlere sunabiliyoruz.

# CeraWall S

Hemzemin duř drenajı.

Daha nce hię hayal etmedięiniz Őekliyle.

*Tek konsept, iki yorum*

**CeraWall S** ve **CeraWall P**





### CeraWall S, güçlü bir görsel bitiş sunar

CeraWall S yalnızca 54 mm genişliğinde etkileyici bir görsel bitiş detayını alt süzgeç gövdesi ile birleştirmektedir. Metal kapak, minimalist tasarımı ve mükemmel hassasiyetteki kendinden meyilli yapısı ile, göze batmaksızın mükemmel bir zanaatkarlık eseri olduğu hissini kullanıcıya aktarıyor.

CeraWall S 800, 900, 1000, 1100 ve 1200 mm uzunluklarda üretilmektedir.

### Teknik Özellikler

Uygulama yüksekliği: 90 mm veya 64 mm  
Akış hızı: 0.8 l/s veya 0.4 l/s  
Duvar bitiş kaplama kalınlığı: 8-14 mm  
Zemin bitiş kaplama kalınlığı: 8-16 mm



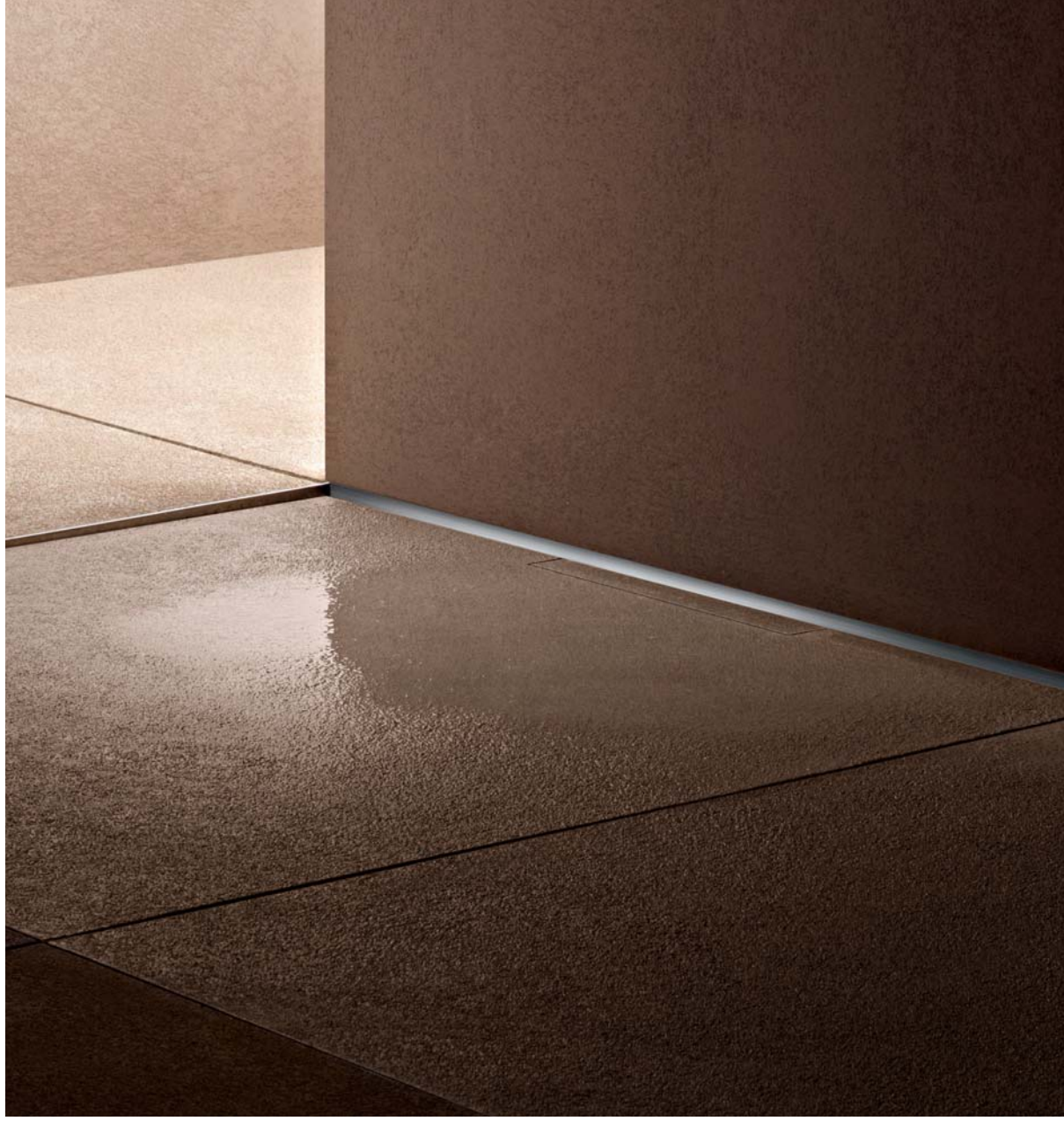
# CeraWall P

Hemzemin duş alanı.

Görünmez drenaj.

*Zemin ve duvara entegre drenaj*





### CeraWall P kendini görünmez kılar

CeraWall P tasarımınızda neredeyse mevcut olmadığı algısını yaratır. Duvar ve zemin birleşimine neredeyse farkedilmeyecek şekilde yerleştirilmiş olan kanal yüzeyler arasında kesintisiz bir geçiş sağlar.

Göze batmadan diğer unsurlar ile bütünleşerek mükemmelliğe katkı sağlar.

CeraWall P 800, 900, 1000, 1100 ve 1200 mm uzunlukta üretilmektedir.

### Teknik Özellikler

Uygulama yüksekliği: 90 mm veya 64 mm  
Akış hızı: 0.8 l/s veya 0.4 l/s  
Duvar bitiş kaplama kalınlığı: 8-14 mm  
Zemin bitiş kaplama kalınlığı: 8-14 mm

# Avantajları



CeraWall S



CeraWall P

## Zemin ile birleşimi

CeraWall polimer beton gövdesi ve gövdesine entegre edilmiş çelik hasır sayesinde zemin betonu ve şap ile mükemmel entegre olur. Birleşim noktalarında soğuk derz oluşmaz.

## Uygulama

CeraWall'un imalat adımları birbirinden bağımsız şekilde tasarlandığından, farklı uygulayıcıların koordine edilmesi ihtiyacı ortadan kalkar: Tesisatçı süzgeç gövdesini yerleştirir, seramik ustası drenaj kanalını döşer.

## Temel tasarım özelliği

CeraWall sisteminde suyun toplandığı drenaj kanalı her zaman su yalıtım katmanının üzerinde yer alır, altında değil.

## Su yalıtımı ile birleşim

CeraWall su yalıtım katmanı ile mükemmel şekilde birleşir, sızıntılara izin vermez.

## İnovatif lineer drenaj

CeraWall görünmez ve kendinden meyilli tasarıma sahip ilk drenaj kanalıdır.

## Seramik karoların yerleşimi

CeraWall bir çok noktadan kesim ihtiyacını ortadan kaldırarak, özellikle büyük ebatlı karolar için ideal bir çözüm sağlar.

## Temizleme

CeraWall'un kolay ulaşılabilir sifon kısmı temizliği son derece kolaylaştırır.



# DALLMER CeraWall süzgeç gövdesi

CeraWall P veya CeraWall S kapak ile uygulanabilir

içeriği:

- çelik hasır entegre edilmiş polimer beton yaka
- su yalıtımı ile güvenli birleşim için cam elyaf file ve tisto membran
- ses izolasyonlu ve yükseklik ayarlı montaj ayakları
- temizlenebilir, çıkarılabilir koku feramatürü
- geçici koruma plakası

malzeme:  
polipropilen



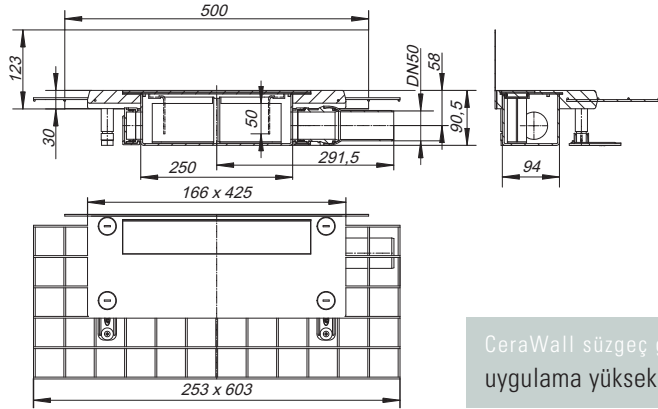
## DALLMER CeraWall süzgeç gövdesi

çıkış tipi:

Ø 50, 0° – 15° ayarlanabilir mafsallı yan çıkış

DIN EN 1253 e uygun olarak test edilmiş  
debi (kapak üzerinde 20 mm su ile)

	STANDART	DALLMER
CeraWall, Ø 50	0,8 l/s	0,8 l/s



CeraWall süzgeç gövdesi  
uygulama yüksekliği 90 mm

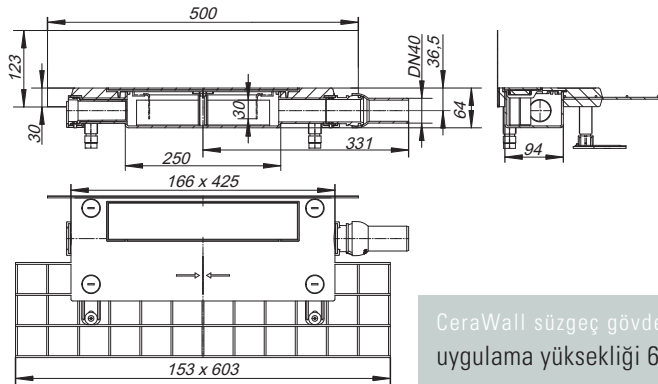
## DALLMER CeraWall Plan süzgeç gövdesi

çıkış tipi:

Ø 40, 0° – 15° ayarlanabilir mafsallı yan çıkış

DIN EN 1253 Tab. 3 e uygun olarak test edilmiş debi (kapak üzerinde 20 mm su ile),  
DIN EN 274 e uygun

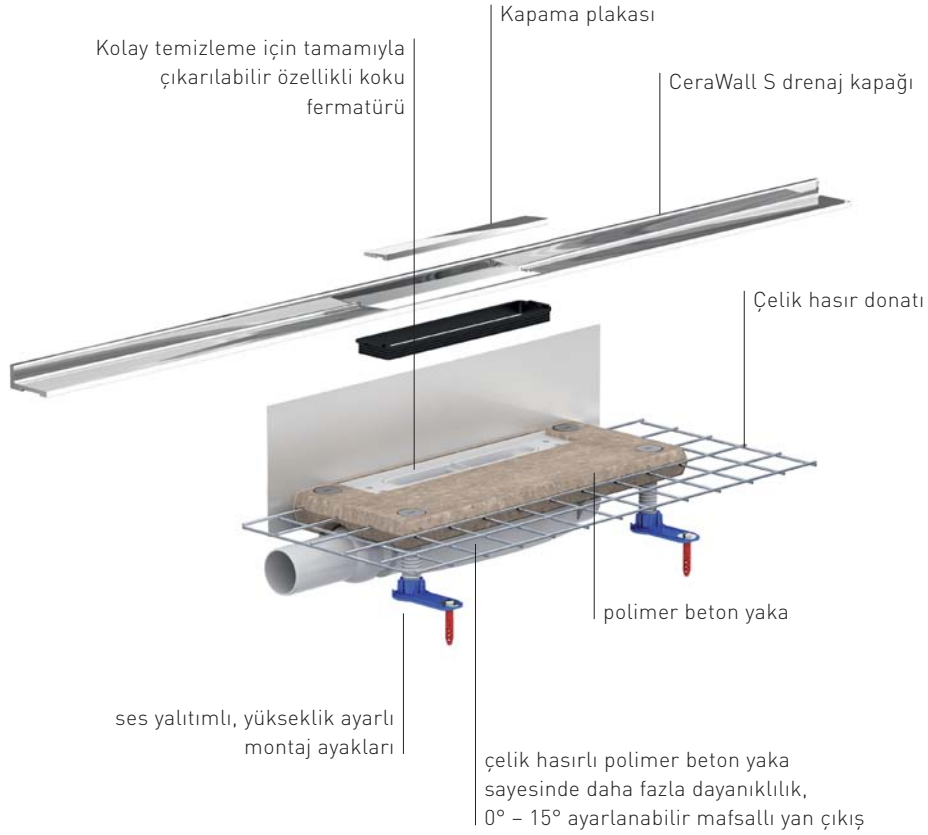
	STANDART	DALLMER
CeraWall Plan, Ø 40	0,4 l/s	0,4 l/s



CeraWall süzgeç gövdesi  
uygulama yüksekliği 64 mm

KOD	ÜRÜN	ÇAP (MM)
535009	CeraWall süzgeç gövdesi	Ø 50
535016	CeraWall süzgeç gövdesi Plan	Ø 40

# CeraWall S kapak ile CeraWall drenaj sistemi



CeraWall S siparişlerinizde:  
Lütfen süzgeç gövdesi + tercih ettiğiniz kapak tipini  
ayrı ayrı sipariş ediniz.

# DALLMER CeraWall S kapak

CeraWall veya CeraWall Plan süzgeç gövdesi ile uygulanabilir.

Su göllenmesine imkan vermeyecek hassasiyette meyillendirilmiş olan kapak duvar ve zemin birleşimine yerleştirilmektedir. 10 - 16 mm kalınlıktaki duvar kaplamalarına ve 10 -18 mm kalınlıktaki zemin kaplamalarına uygundur (yapıştırıcı kalınlığı dahildir)

içeriği:

- kapama plakası
- montaj aparatları
- montaj ve yalıtım için yapıştırıcı
- geçici koruma plakası

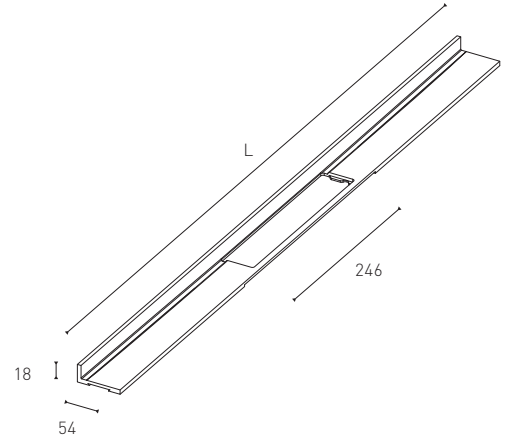


DALLMER CeraWall S Kapak,  
satine paslanmaz çelik

Malzeme:  
304 kalite paslanmaz çelik, satine yüzey

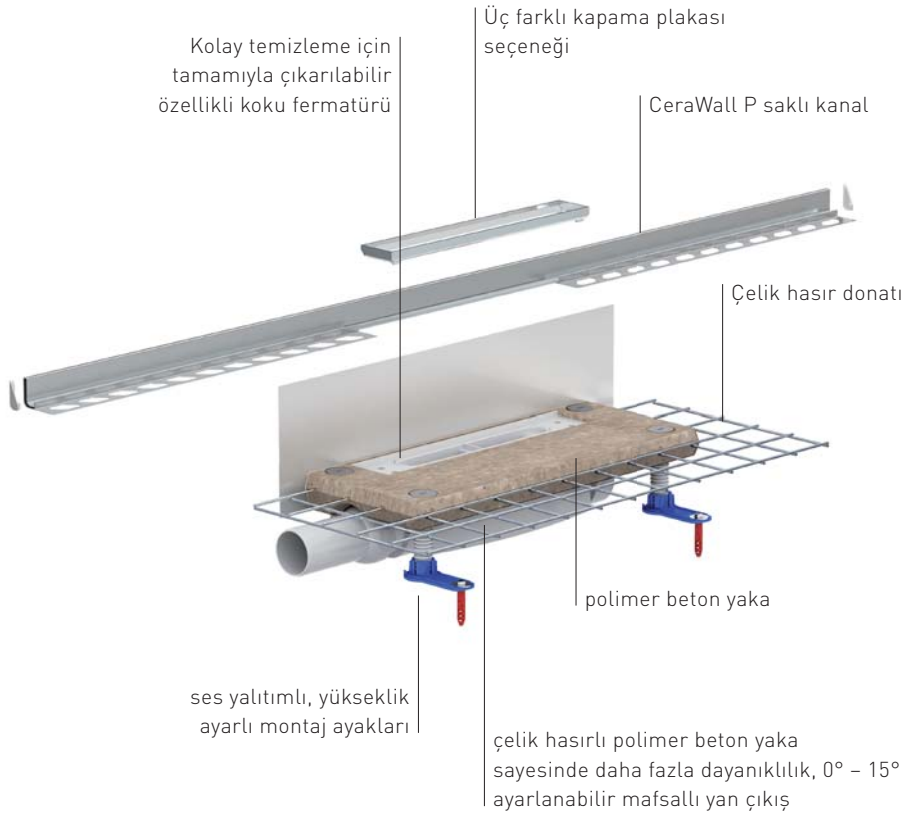
DALLMER CeraWall S Kapak,  
parlak paslanmaz çelik

Malzeme:  
304 kalite paslanmaz çelik, ayna parlak paslanmaz çelik yüzey



KOD	ÜRÜN	UZUNLUK L (MM)
535245	CeraWall S 800 Kapak, satine paslanmaz çelik	800
535146	CeraWall S 900 Kapak, satine paslanmaz çelik	900
535153	CeraWall S 1000 Kapak, satine paslanmaz çelik	1000
535160	CeraWall S 1100 Kapak, satine paslanmaz çelik	1100
535177	CeraWall S 1200 Kapak, satine paslanmaz çelik	1200
535252	CeraWall S 800 Kapak, parlak paslanmaz çelik	800
535108	CeraWall S 900 Kapak, parlak paslanmaz çelik	900
535115	CeraWall S 1000 Kapak, parlak paslanmaz çelik	1000
535122	CeraWall S 1100 Kapak, parlak paslanmaz çelik	1100
535139	CeraWall S 1200 Kapak, parlak paslanmaz çelik	1200

# CeraWall P saklı kanal ile CeraWall drenaj sistemi



CeraWall P siparişlerinizde:  
Lütfen süzgeç gövdesi + saklı kanal + tercih ettiğiniz kapama plakasını ayrı ayrı sipariş ediniz.



# DALLMER CeraWall P

## saklı kanal

CeraWall veya CeraWall Plan  
süzgeç gövdesi ile uygulanabilir.

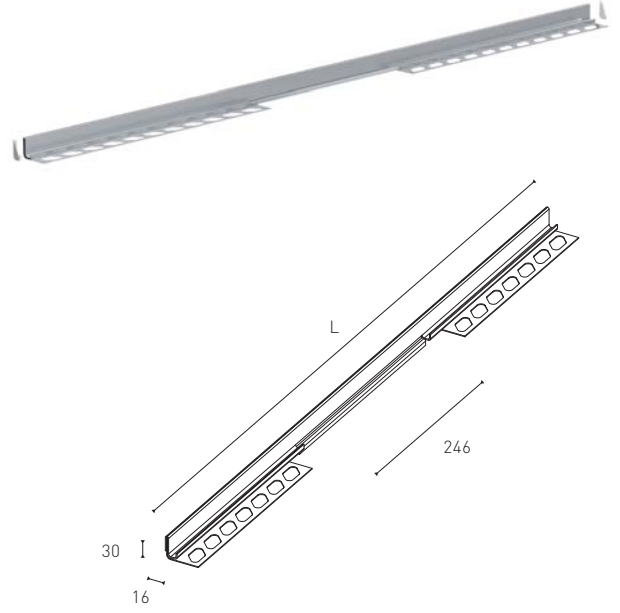
Su göllenmesine imkan vermeyecek hassasiyette meyillendirilmiş olan saklı kanal duvar ve zemin birleşimine yerleştirilmektedir. 10 - 16 mm kalınlıktaki duvar ve zemin kaplamalarına uygundur (yapıştırıcı kalınlığı dahildir)

içeriği:

- montaj aparatları
- seramik kesim şablonu
- montaj ve yalıtım için yapıştırıcı
- geçici koruma plakası

malzeme:

304 kalite paslanmaz çelik



KOD	ÜRÜN	UZUNLUK L (MM)
535269	CeraWall P 800 saklı kanal	800
535207	CeraWall P 900 saklı kanal	900
535214	CeraWall P 1000 saklı kanal	1000
535221	CeraWall P 1100 saklı kanal	1100
535238	CeraWall P 1200 saklı kanal	1200

# DALLMER CeraWall P

## kapama plakası

CeraWall P saklı kanala ilave olarak, zemin kaplamasının yapısına bağlı olarak, üç kapama plakasından biri seçilmeli ve ayrıca sipariş edilmelidir:

CeraWall P custom kapama plakası

- kenar bitişleri düzgün olmayan zemin kaplamaları için (örn. seramik karolar)

CeraWall P natural stone kapama plakası

- Kenar bitişleri düzgün olan zemin kaplamaları için (örn. doğal taş)

CeraWall P stainless steel matt kapama plakası

- Genel kullanım amaçlıdır üzeri ayrıca seramik kaplanmaz

malzeme:

304 kalite paslanmaz çelik



KOD	ÜRÜN
535023	CeraWall P custom kapama plakası
535030	CeraWall P natural stone kapama plakası
535535	CeraWall P stainless steel matt kapama plakası



CeraWall S. Şekiller, malzemeler, teknoloji.  
En küçük detaya kadar ödünsüz tasarım.



# DALLMER

05.2014



**Yapı Servis San. Tic. Ltd. Şti.**  
Çınardere Mah. E-5 Yan Yol No: 77 Pendik - İSTANBUL Tel : (0216) 379 76 37 Fax : (0216) 379 35 87  
www.yapiservis.com info@yapiservis.com